

Contenedor 120 lts



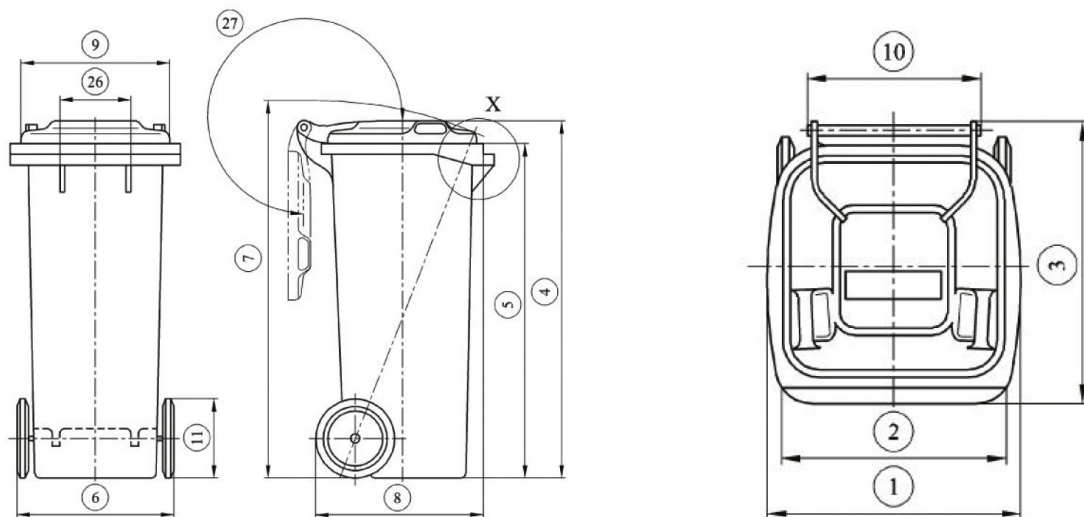
- Cuerpo y tapa del contenedor fabricados mediante inyección de polietileno de alta densidad (PEHD)
- Protegido de los rayos UV, a la acción del agua, productos químicos y las temperaturas entre -20 °C y + 60 °C .
- Colores disponibles: Azul, Verde, Marrón, Gris oscuro, Rojo y Amarillo.
- Peso total del contenedor 7.2 kg.
- Espacio para alojar el TAG.
- Vinilos personalizados.
- Coloreado en masa.
- No tóxicos.
- Pigmentos sin metales pesados.
- Ruedas de goma maciza.
- Marca CE con indicación de nivel sonoro de acuerdo con la Directiva 2000/14/CE del parlamento Europeo.
- Fabricado según normativa Europea UNE EN 840.
- Cumple con el sistema de elevación según normativa DIN 30700/ EN 840.
- Certificado UNE EN ISO 14001 de gestión medioambiental.
- Certificado UNE ISO 9001 en el proceso de diseño y fabricación.

Priora Xixilona, 51-53
08530 · La Garriga

T. +34 938 464 236
M. +34 600 59 95 53

info@e-brum.com

Medidas



Pro 120 Wave

1	482
2	482
3	555
4	940
5	875
6	491
7	984
8	483
9	439
10	379
11	200
Largo eje	471,5

medidas en mm

